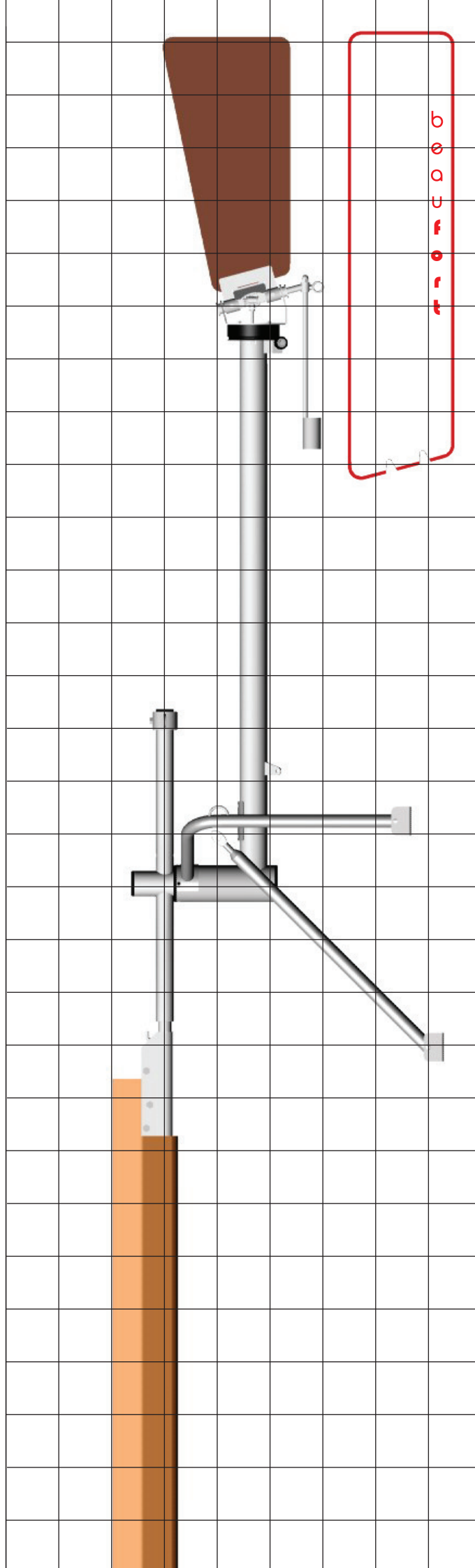


beaufort Castor



Pour faciliter l'utilisation de ce dessin, celui-ci a été réalisé à l'échelle 1/10 et conçu pour une impression A4. La pale n'est ainsi pas visible dans sa totalité.